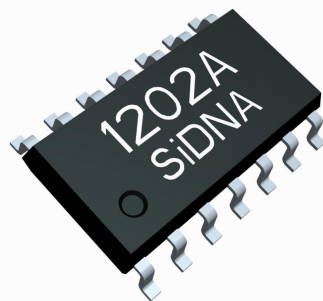


1202A LLC2.0 控制器 (SO14)



一、概述及特点

1202A 主要用于 LLC2.0 模式的控制。

•易用性

1202A 优化了 LLC IC 的功耗，简化了 IC 的供电方式，省去了 IC 的供电绕组，使设计者不再纠结于 LLC IC 的电源如何供电、是否存在和 PFC 部分上电时间冲突等问题。

一般的方案更换 LLC 变压器或谐振电容后，控制 IC 的外围元件都要再调试。而 1202A 可以自适应，调试和整改都非常快捷。

•低功耗

系统在待机时可进入间歇工作模式，很容易满足“能源之星”的要求。

•超线性输出

一般 LLC 模式的开关电源很难达到特别宽的输出电流或电压范围。而 1202A 可以实现超线性的输出特性。其配合外围控制器即可实现 PWM、直流电压、或数字信号控制。更方便使用运用于数字电源、调光 LED 电源、充电器等对控制性要求高的场合。

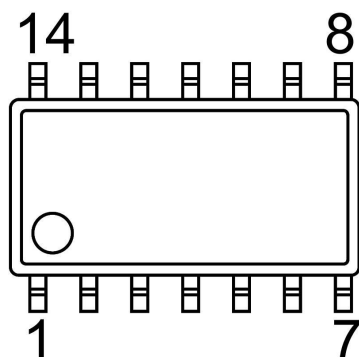
•超大功率应用

1202A 的驱动部分和模拟部分的电源供系统是分开的；半桥驱动输出是共地的，可兼容驱动半桥和推挽两种结构，更适合特大功率（1-10kW）应用场合。

二、主要应用领域

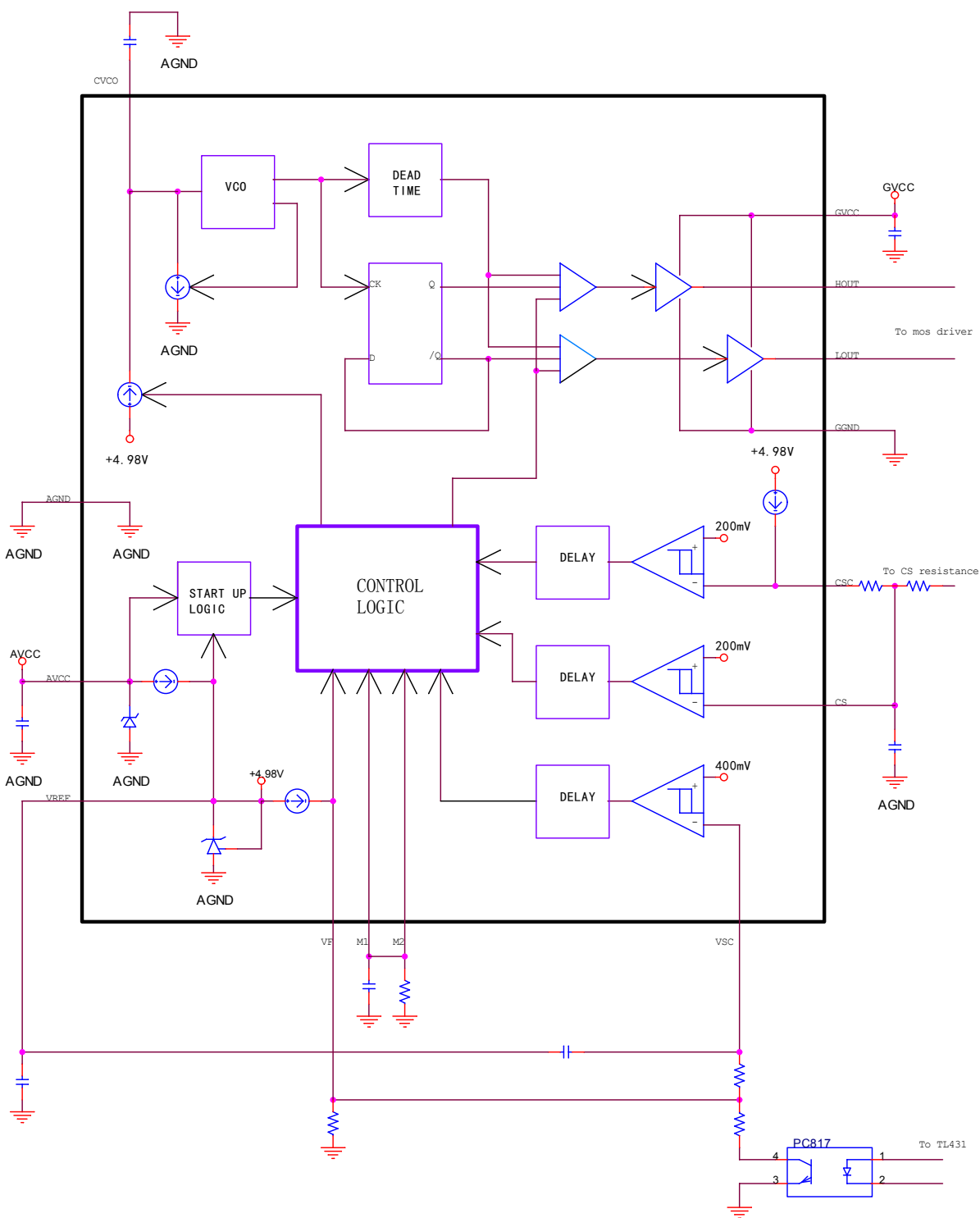
- LCD 电视、显示器电源、服务器电源；LED 显示屏、通讯用开关电源；
- LED 电源、线性调光 LED 电源（调光范围可达 1-100%；兼容 0-10V、PWM）；
- 逆变器（光伏、车载、功放、焊机）；
- 智能充电器（<0.1-5kW）。

三、管脚描述 (示意图)



管脚号	管脚名称	描述、注意事项
1	VREF	基准电压输出端·输出 4.98V 基准电压·需接去耦电容到 AGND 引脚；
2	M1	模式设定·LLC 模式下电阻为 6.8K·上电阻为 150K·不可修改阻值；
3	CS	回路过载保护输入端·此引脚电压超过200mV 时进入过载保护状态；
4	M2	模式设定·LLC 应用时必须与 M1 连接；
5	VSC	过压打嗝控制·此引脚的 RC 电路决定过压打嗝保护延时；
6	CSC	过流打嗝控制·当进入保护状态时·此引脚控制 IC 进入打嗝状态；
7	AGND	模拟地·信号部分应该与此引脚独立布线；
8	CVCO	振荡电容·必须使用温度特性非常稳定的电容；
9	VF	反馈输入端·外接光耦·光耦反应速度应该和副边反馈电路相匹配·要防止产生环型振荡反馈现象；
10	GGND	驱动部分地·应该和模拟地相独立；
11	GVCC	驱动部分电源·一般应用应该和模拟部分的电源相互独立使用电源去耦电容；
12	LOUT	半桥下管驱动信号输出·带载能力有限·不可直接驱动变压器·建议通过缓冲电路后再驱动 MOS 或 IGBT；
13	HOUT	半桥上管驱动信号输出·带载能力有限·不可直接驱动变压器·建议通过缓冲电路后再驱动 MOS 或 IGBT；
14	AVCC	模拟部分电源·应该和驱动部分的电源相互独立使用电源去耦电容。

四、内部结构



六、电气参数

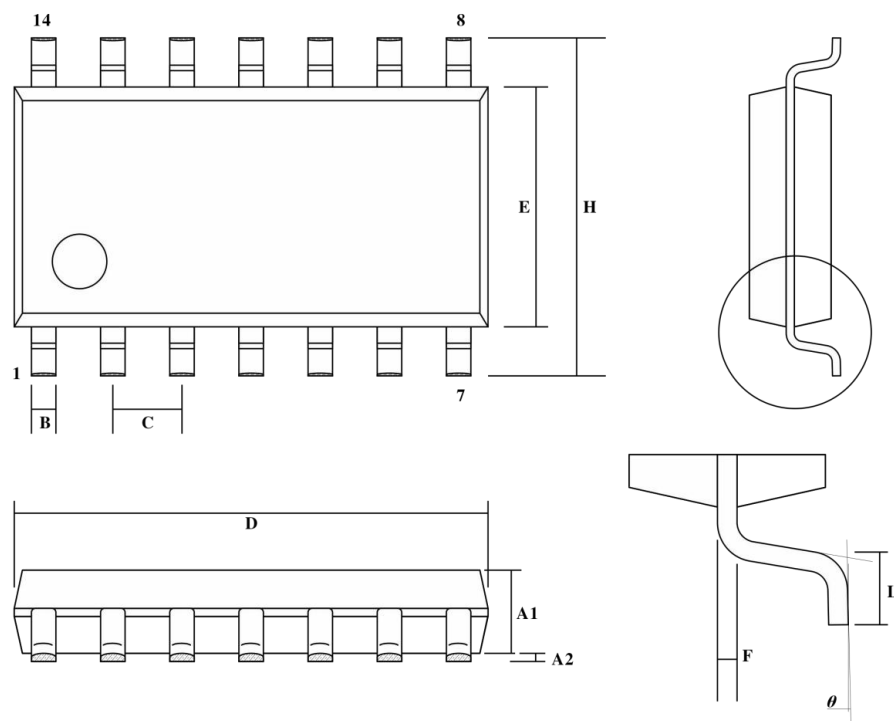
•极限参数

工作电压范围	+VF to -VF	-0.5 to 28	V _{DC}
输出端电流	H _{OUT}	Max : 100	mA
	L _{OUT}	Max : 100	mA
VREF 端电流	I _{VREF}	Max : 1.5	mA
工作频率	f ₀	Max : 0.25	MHz
最大功耗 (环温 25°C)	P _{MAX}	315	mW
工作温度	T _J	-25 to 105	°C
存储温度 (不含包装材料)	T _{STG}	-55 to 150	°C
静电防护	ESD	2	kV

•推荐应用参数

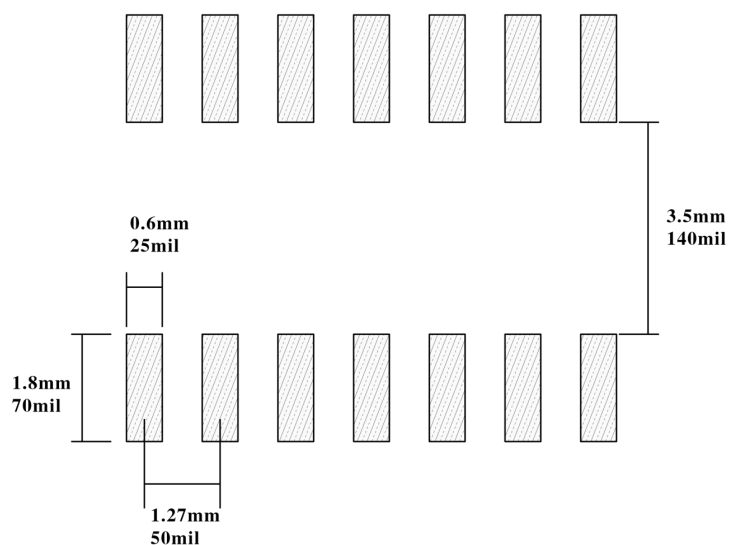
温度			
工作温度	T _J	-25 to 85	°C
电源			
工作电压范围	AVCC or GVCC	11-25	VDC
输出端			
输出端电流	I _{HOUT}	<50	mA
	I _{LOUT}	<50	mA
输出端下拉电阻		0.22-3.3	kΩ
输出端负载电容		<100	pF
反馈回路			
反馈端到光耦电阻	R _{VF1}	6.8 ± 5%	kΩ
光耦对地电阻	R _{VF2}	22 ± 5%	kΩ
反馈端到地旁路电容	C _{VF}	0	pF
振荡器			
振荡电容范围 (NPO 电容)	C _{OSC}	300-1000	pF
VREF 端			
VREF 端电流	I _{VREF}	<1	mA
VREF 端去耦电容	C _{VREF}	100	nF

七、封装尺寸 (SO14 封装及尺寸)



代号	公制(单位:mm)			英制(单位:mil)		
	最小值	中间值	最大值	最小值	中间值	最大值
A1	0.14	1.6	0.18	5.5	6.3	7
A2	—	0.11	—	—	4.3	—
B	0.3	0.4	0.5	10	15	20
C	—	1.27	—	—	50	—
D	8.5	8.7	8.9	330	340	350
E	4.2	4.4	4.6	165	170	180
F	0.14	0.15	0.16	5.5	6	6.5
H	5.9	6.2	6.5	230	245	255
L	0.3	—	—	10	—	—
θ	0°	—	8°	0°	—	8°

八、建议焊盘尺寸 (SO14 锡膏 · 仅供参考)



公差：±0.1mm

(±5mil)

九、包装

型号	封装	包装形式
1202A	2500pcs/盘	10 盘/箱

十、订购信息

原 厂：深圳进化科技有限公司

应用服务：中山进化科技有限公司

地 址：中山市东区长江路 6 号弘业大厦 1202 室

注：产品规格有可能会更新，恕不另行通知！