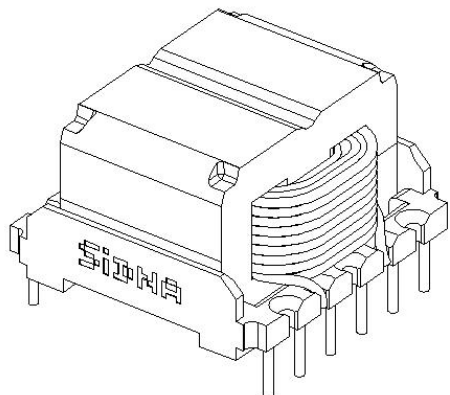


MM200 低损耗高频电感器



额定功率(176-264V)	600	W
额定功率(90-264V)	300	W
有效磁面积	200	mm ²
长、宽、高	31.8*31.8*19.5	mm
功率密度	15-30	W/CM ²
电感量范围	0.14-0.39	mH
总重	<55	g

一、概述及特点

• 高效率、低发热量

MM200 电感器是深圳进化科技开发的新一代低损耗电感器。其在磁路结构、气隙设置、绕线方法、绝缘方式和组装方式都进行了改进，优化了原有的电感器性能；无骨架结构，进一步的减小了电感器的音频噪声。

使用 MM200 电感器的 PFC 系统中，在全桥整流的情况下，可以达到 97.5% 的系统效率；在无桥结构的情况下，则可达到 98% 以上的系统效率。体积约为通用电感器的 60%；可减小约 40% 的变压器功耗。

使用 MM200 电感器的功放逆变系统中。效率可达 97%，体积可减少 50%。

• 体积小、功率密度高

MM200 电感器的体积大致相当于 PQ2620 变压器，但其功率密度约为 PQ2620 的 2 倍，高度仅为 19.5mm。为超薄大功率开关电源提供了更优的解决方案。

• 耐温高

在高功率密度环境下应用，散热条件也相对有限，MM200 变压器可在自身最高温度 150℃ 的情况下长期工作。以下为关键部分材质耐温：

胶带	260	℃
支架	190	℃
磁芯	205	℃
线材	155	℃

二、主要应用领域

- LCD 电视、显示器电源、笔记本电脑电源、ATX 电源
- LED 显示屏电源、广告灯箱电源、通讯电源
- 光伏、车载、音频功放逆变器
- 恒压\恒流 LED 电源、调光 LED 电源（调光范围可达 1-100%）
- 充电器
- HID 镇流器

三、极限参数

PFC 输出电压	Max: 690	V _{DC}
最大功率 (V _{AC} =176-264V, V _{OUT} =400V _{DC})	660	W
最大功率 (V _{AC} =90-264V, V _{OUT} =400V _{DC})	330	W
工作频率	Max: 1	MHz
工作温度	-50 to 150	°C
存储温度 (不含包装材料)	-50 to 150	°C
绕组间耐压	1	kV
绕组与磁芯耐压	1	kV

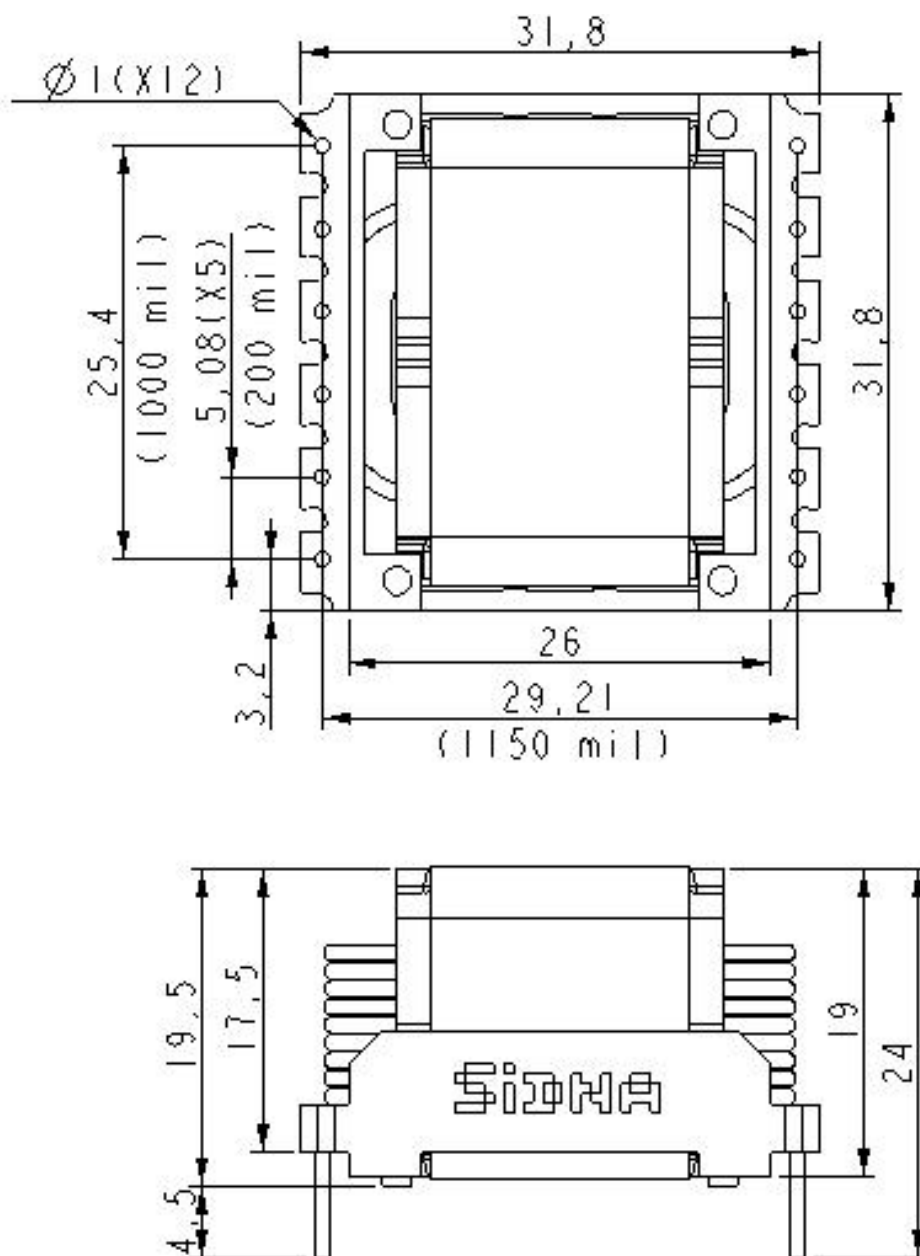
四、推荐应用参数

PFC 输出电压	380-660	V _{DC}
最大功率 (V _{AC} =176-264V, V _{OUT} =400V _{DC})	600	W
最大功率 (V _{AC} =90-264V, V _{OUT} =400V _{DC})	300	W
工作频率	0.2	MHz
工作温度	-50 to 150	°C
存储温度 (不含包装材料)	-50 to 150	°C

- 设计案例 (IC:L6562D P_{OUT}=300W, V_{AC}=90-264V, V_{OUT}=400V_{DC})

电感量	220	uH
匝数	28	T
线材	Φ0.1mm*50 股丝包线	

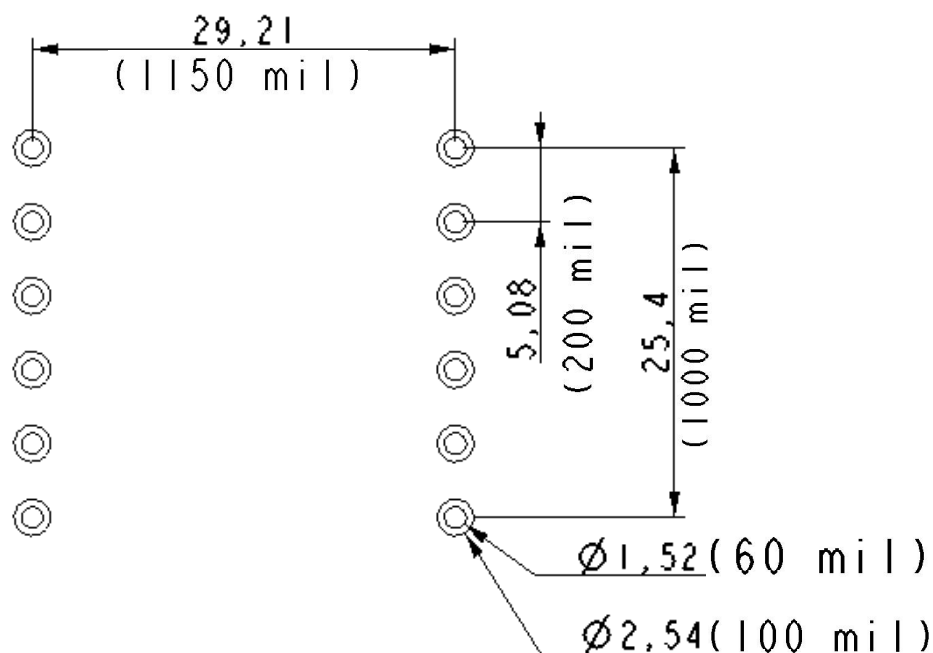
五、封装尺寸



MM200

公差: $\pm 0.15\text{mm}$

六、建议焊盘尺寸（单面板，仅供参考）



MM200

公差：±0.15mm

七、包装

型号	封装	包装形式
MM200	100pcs/层	500pcs/箱

八、订购信息

原 厂：深圳进化科技有限公司

应用服务：中山进化科技有限公司

地 址：中山市东区长江路6号弘业大厦1202室

注：产品规格有可能会更新，恕不另行通知！